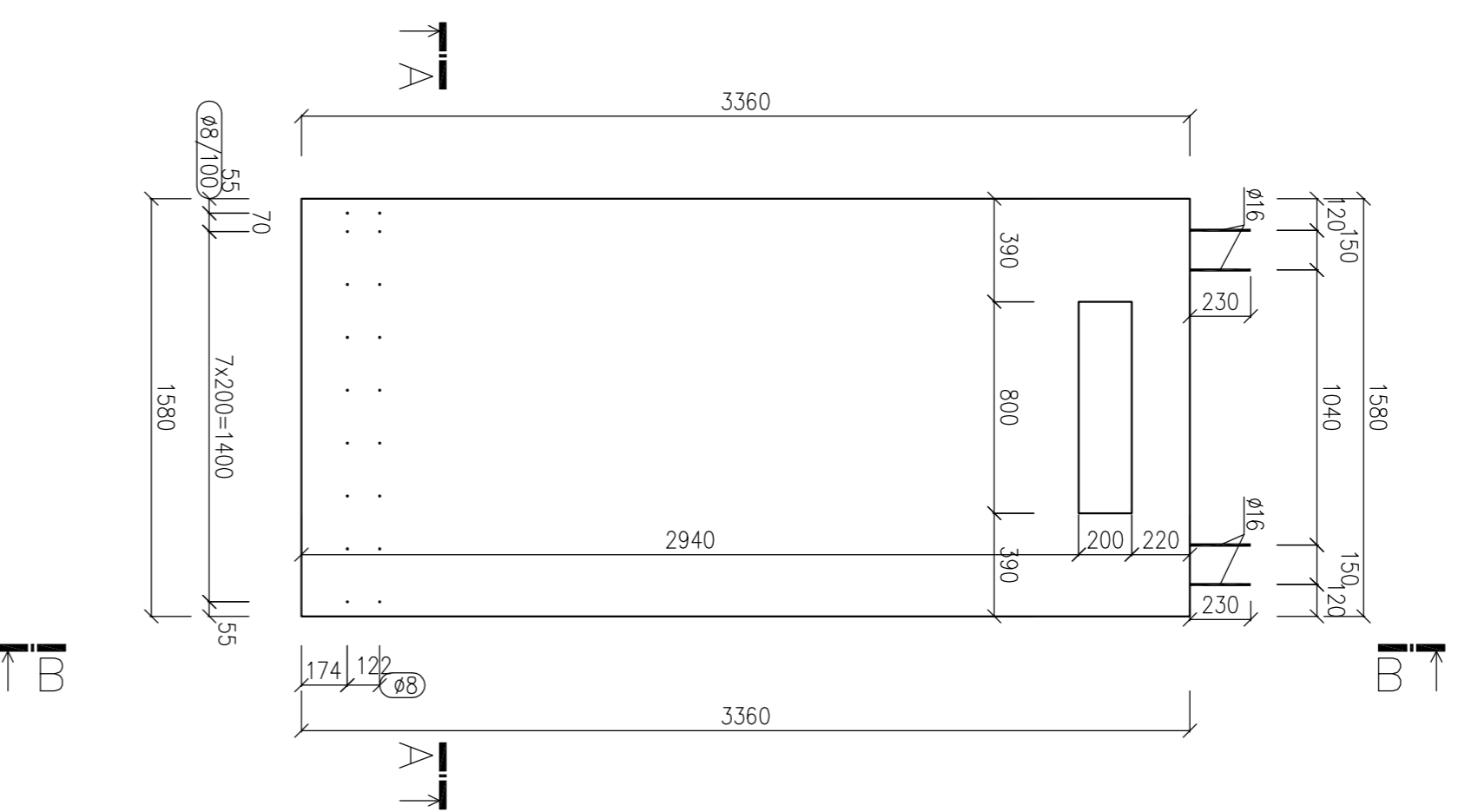
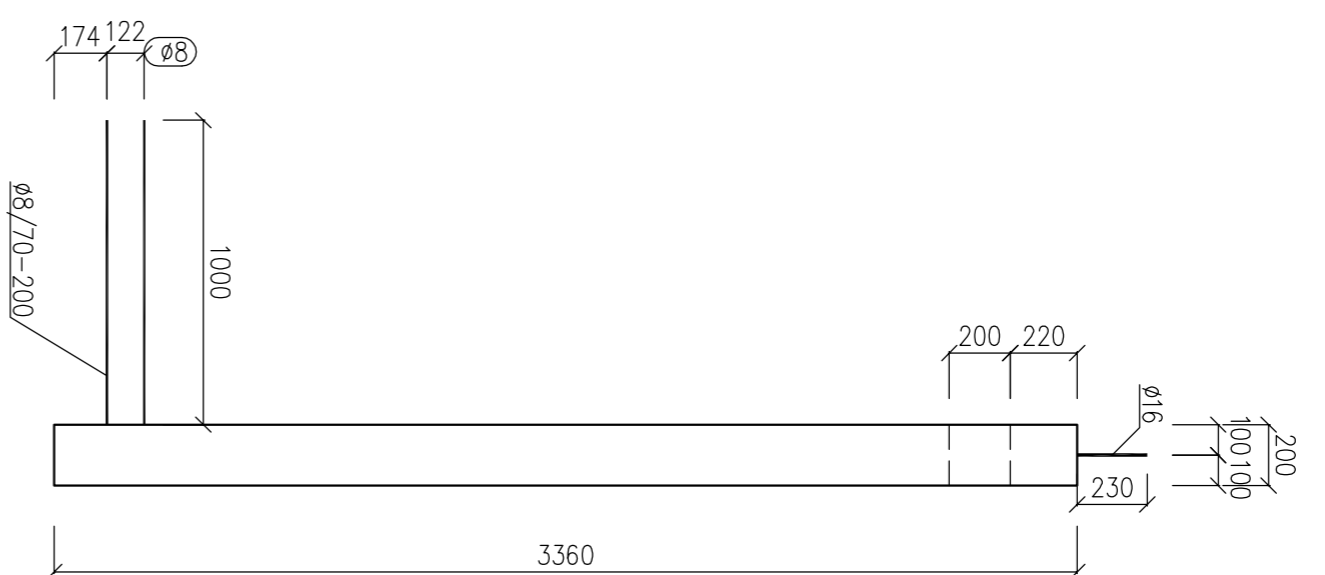


STĚNA ST02

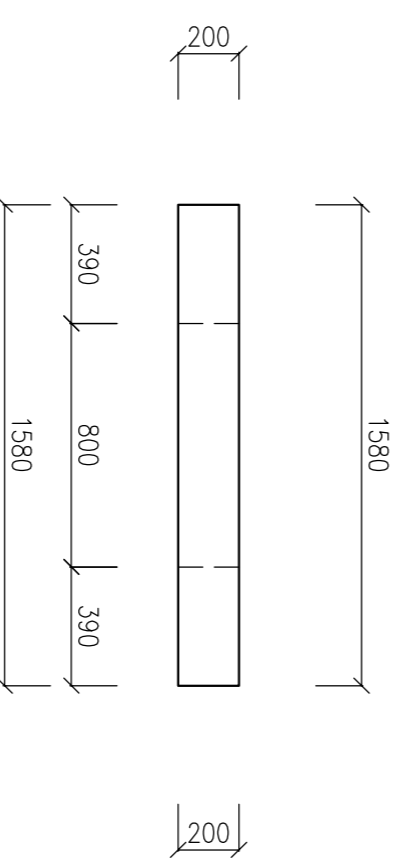
TVAR



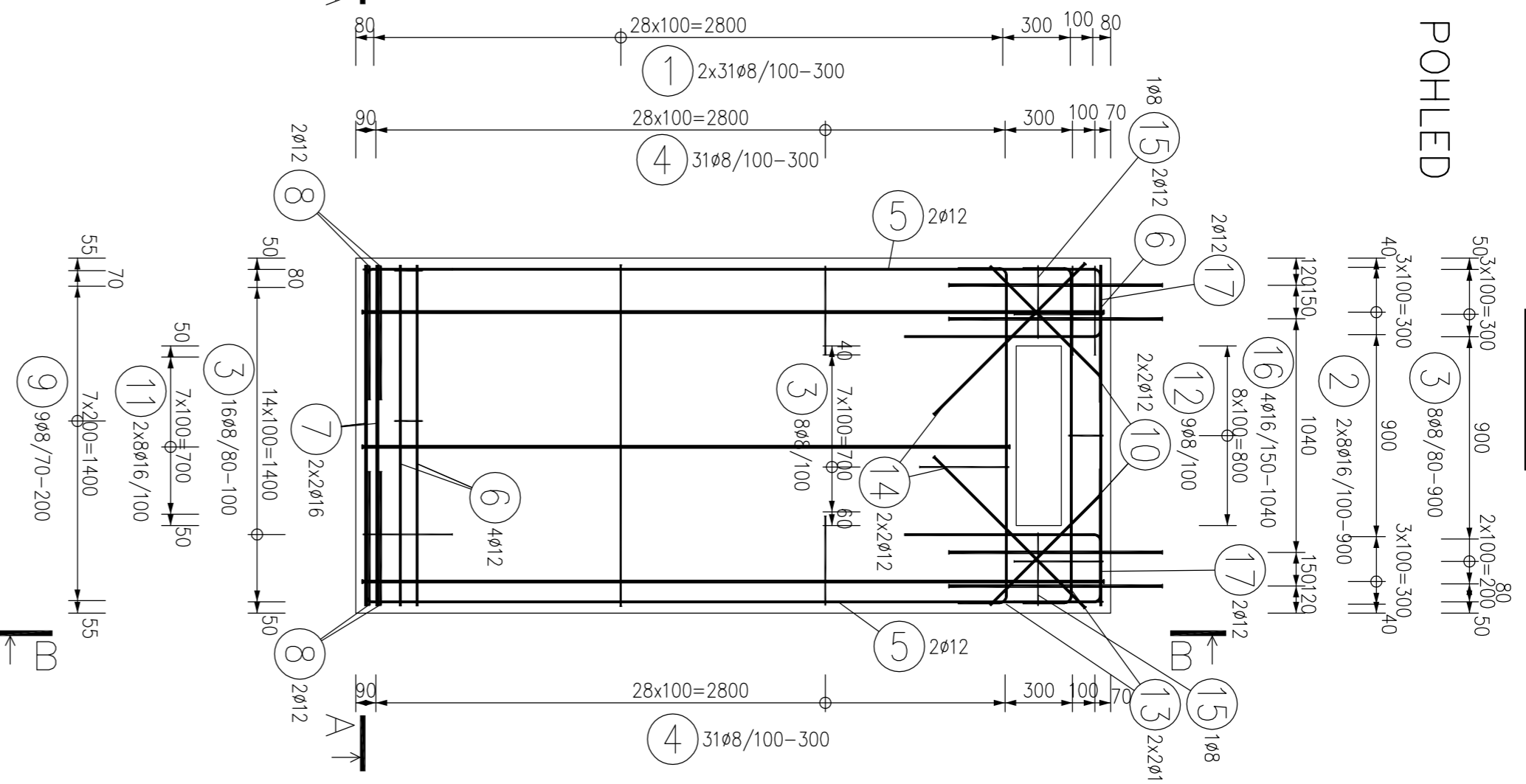
ŘEZ B-B



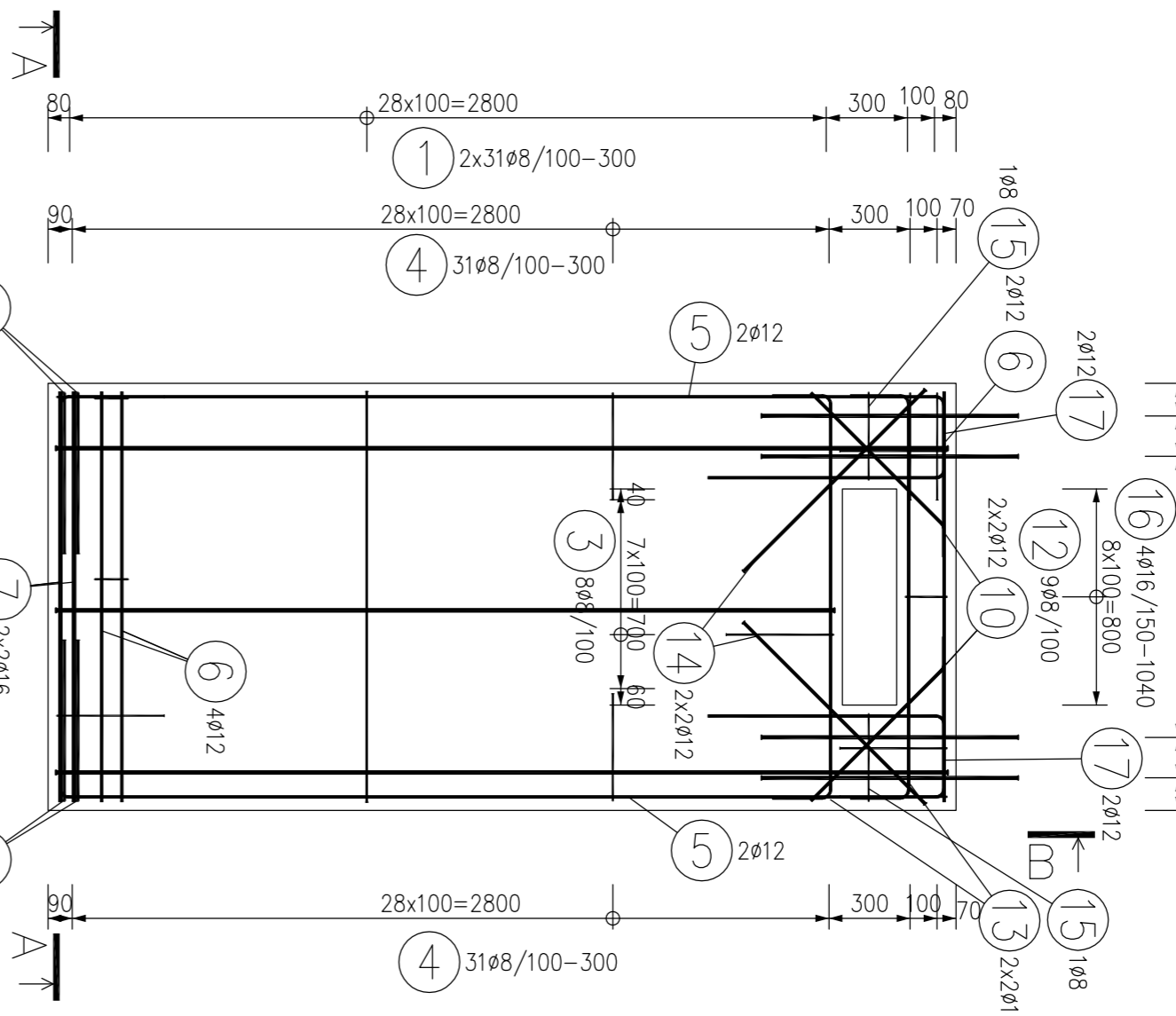
ŘEZ A-A



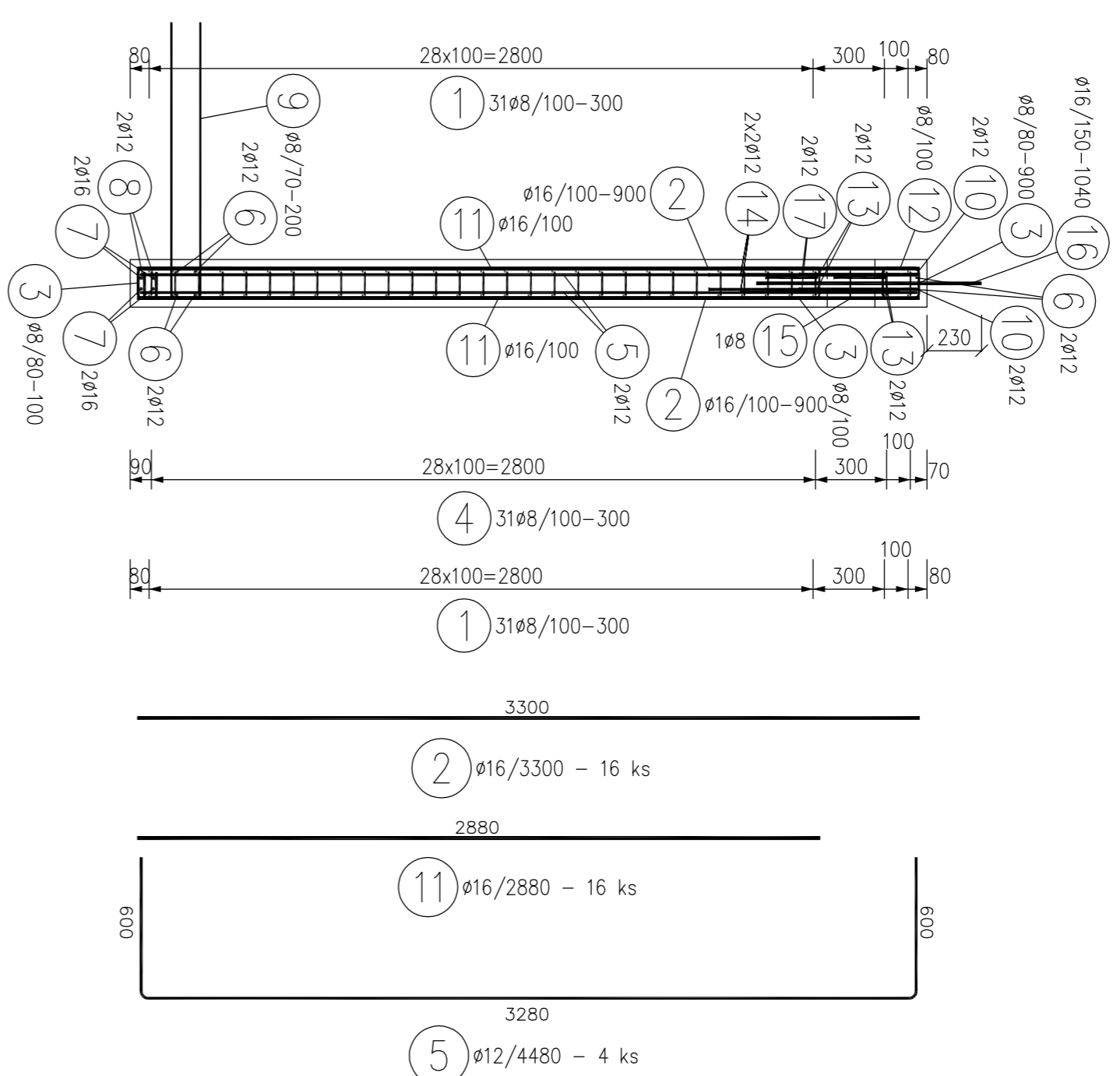
VÝZTUŽ



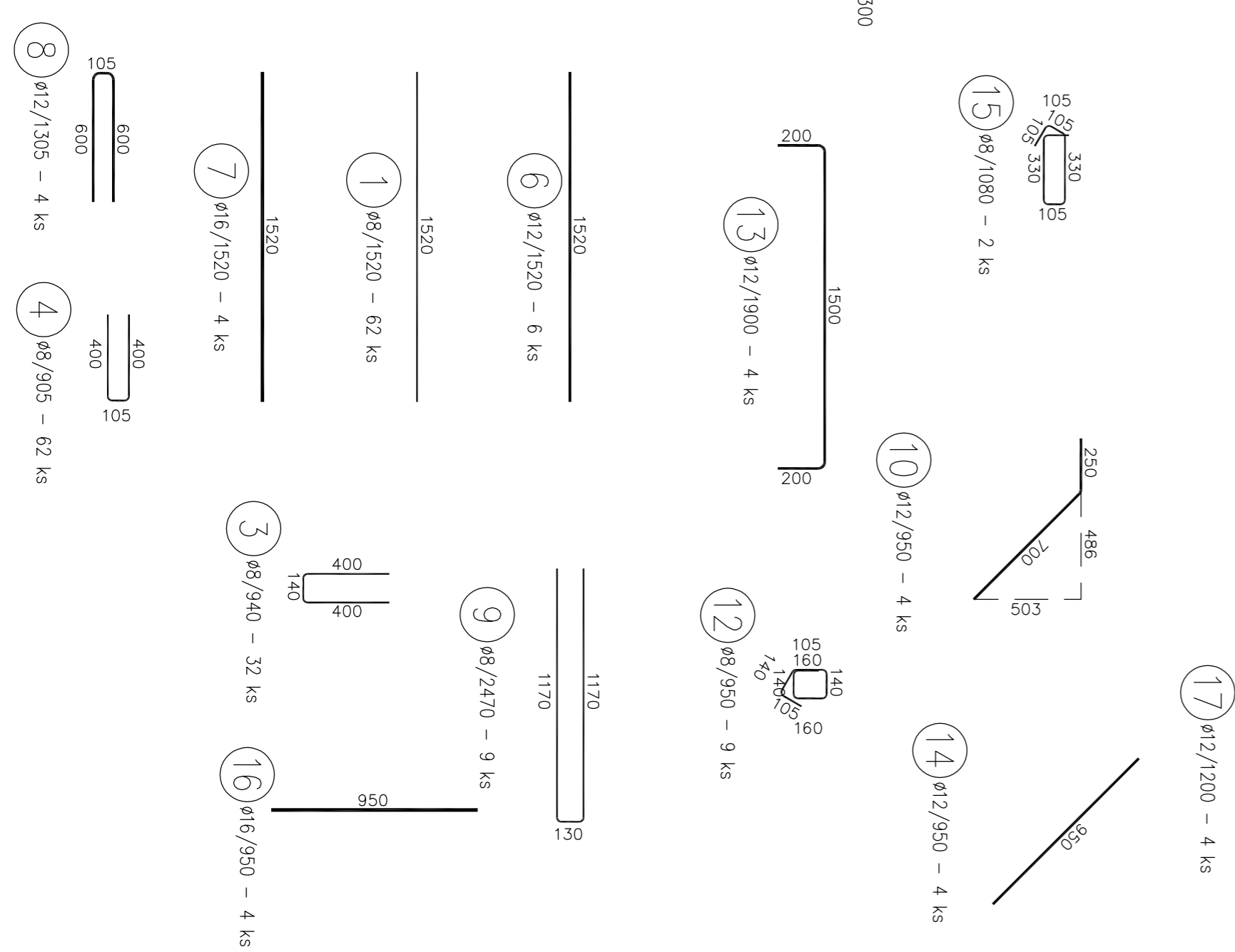
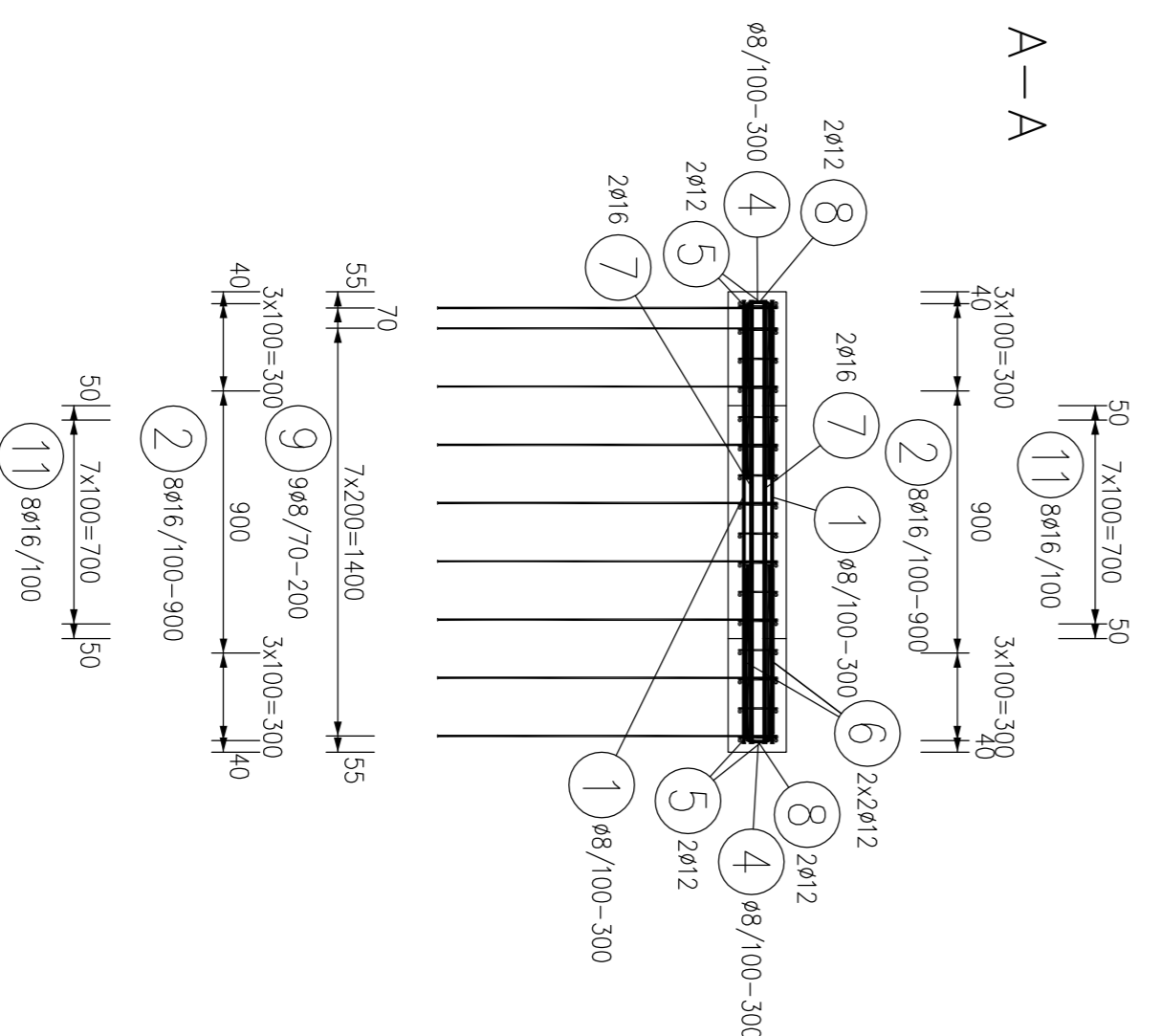
POHLED



ŘEZ B-B



ŘEZ A-A



TABULKA VÝZTUŽE

C.	D	Délka pol.	Počet ks.	Délka [m]	Počet ks.	Hmotnost [kg]
1	8	1.520	62	94,240	10.509	16
2	16	3.300	16	52,800	52,800	
3	8	0,940	32	30,080		
4	8	0,905	62	56,110		
5	12	4,480	6	17,920		
6	12	1,520	6	9,120		
7	16	1,305	4	5,220	6,080	
8	12	1,305	4	5,220		
9	8	2,470	9	22,230		
10	12	0,950	4	3,800		
11	16	2,880	16	46,080		
12	8	0,950	4	3,800		
13	12	0,900	4	3,600		
14	12	0,950	4	3,800		
15	8	1,080	2	2,160		
16	16	0,950	4	3,800		
17	12	1,200	4	4,800	3,800	
Celková délka				213,370	52,280	108,760
Specifická hmotnost				0,393	0,585	1,578
Hmotnost [kg]				84,281	46,407	171,623
Hmotnost celkem						302,311

Výpis zabudovaných prvků

Označení	Kusy	Popis prvků	Poznámka

Transportní záves podle V0/BV-B5 6205:

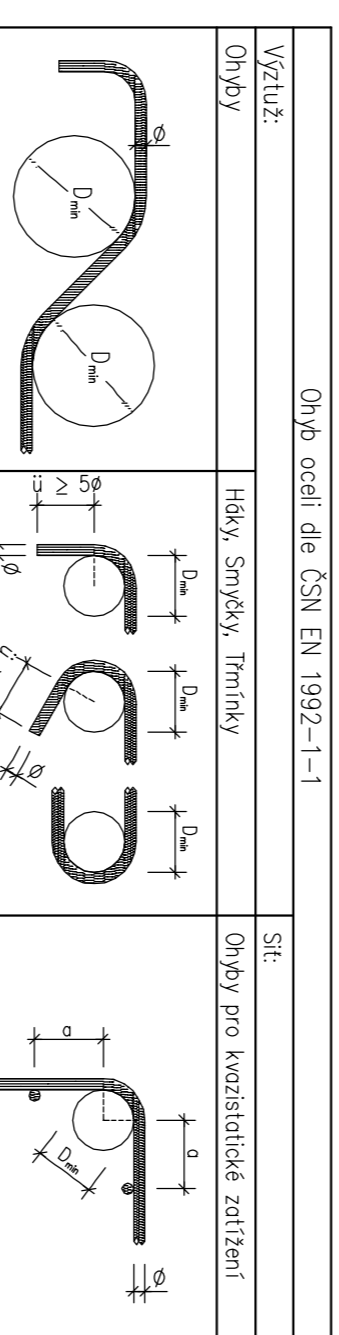
$F_2 = \psi_{\text{m}} \cdot \psi_{\text{a}} \cdot F_T$
 $F_T = n \cdot \sigma_{\text{a}} \cdot S$

Faktor zrychlení ψ_{m} maximální:
 Úhel sedu lamy β maximální:
 Počet nosných kotev n odspodu:
 Povrch betonu při zvedání:
 Druh, typ a poloha přívazů:
 Přípustná lano:

Poznámka:
 Penzium pro dopravu a montáž:
 Zdeň příčné napětí:
 Podle technické dokumentace:

1.3 (Mobilní/Portálová/Auto-jeřáb)
 ≤30° šikmý (ne příčný)
 všechny
 15N/mm²
 podle výkresu
 2-lano
 Délka lana 58m, alternativně vhodné
 Zdeň příčné napětí:
 Podle technické dokumentace:

Poznámky:
 - Počet kusů díle kusovníku firmy Goldbeck
 - Výkaz výztuže (pruty+sít) jsou pro jeden prvek
 - Dodržujte pokyny výrobce pro instalační prvek!



Boční krytí	D _{min}	Průměr prutu	D _{max}	Bokové svahy	D _{max}
> 100mm u > 74	104	< 20mm	4φ	0 < 4φ	20φ
> 50mm u > 3φ	15φ	≥ 20mm	7φ	0 ≥ 4φ	podle výztuže
≤ 50mm u ≤ 3φ	20φ	Všechné výztuže kalovány na vnější rovině			

Prvek:	30	Prvek:	40i
Krytí cv	Krytí dk	Krytí cv	Krytí dk
horní	25mm	horní	mm
spodní	30mm	spodní	mm
bodní	30mm	smírní bodní	mm
Třída betonu	C30/37	Třída betonu	mm
CSN EN 206	CSN EN 206		

Třída prostředí:	XC4;XF1(C2)	Třída prostředí:	
Výztuž/Sít:	B500B	Plocha:	1,06 [m ²]
podle ČSN EN 10080		Objem:	
Další požadavky:		Hmotnost:	26,54 [kN]
gletování	▶ přesná, hrubá	▶ přesná, hrubá	
střídání	▶ hladké	▶ hladké	
bednění	▶ bez sítí	▶ bez sítí	
střídání	▶ přesná, stará	▶ přesná, stará	
střídání	▶ přesná, stará	▶ přesná, stará	

Index	Datum	Jméno	Změna
Vypracoval	14.6.2022	Dolákčický	
Kontroloval	14.6.2022	P. Dolákčický	
Verze:	1:25		

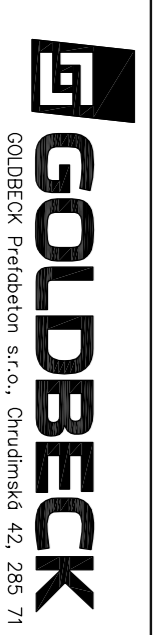
Projekt: NOVOSTAVBA RD PŘEDNÍ KOPANINA

Číslo zakázky: JK19-0136

Podice: Stěna ST02

Číslo pozice: ST02

Index: 0



GOLDBECK Frabriková s.r.o., Šumavská 42, 280 71 Věpy - CZ