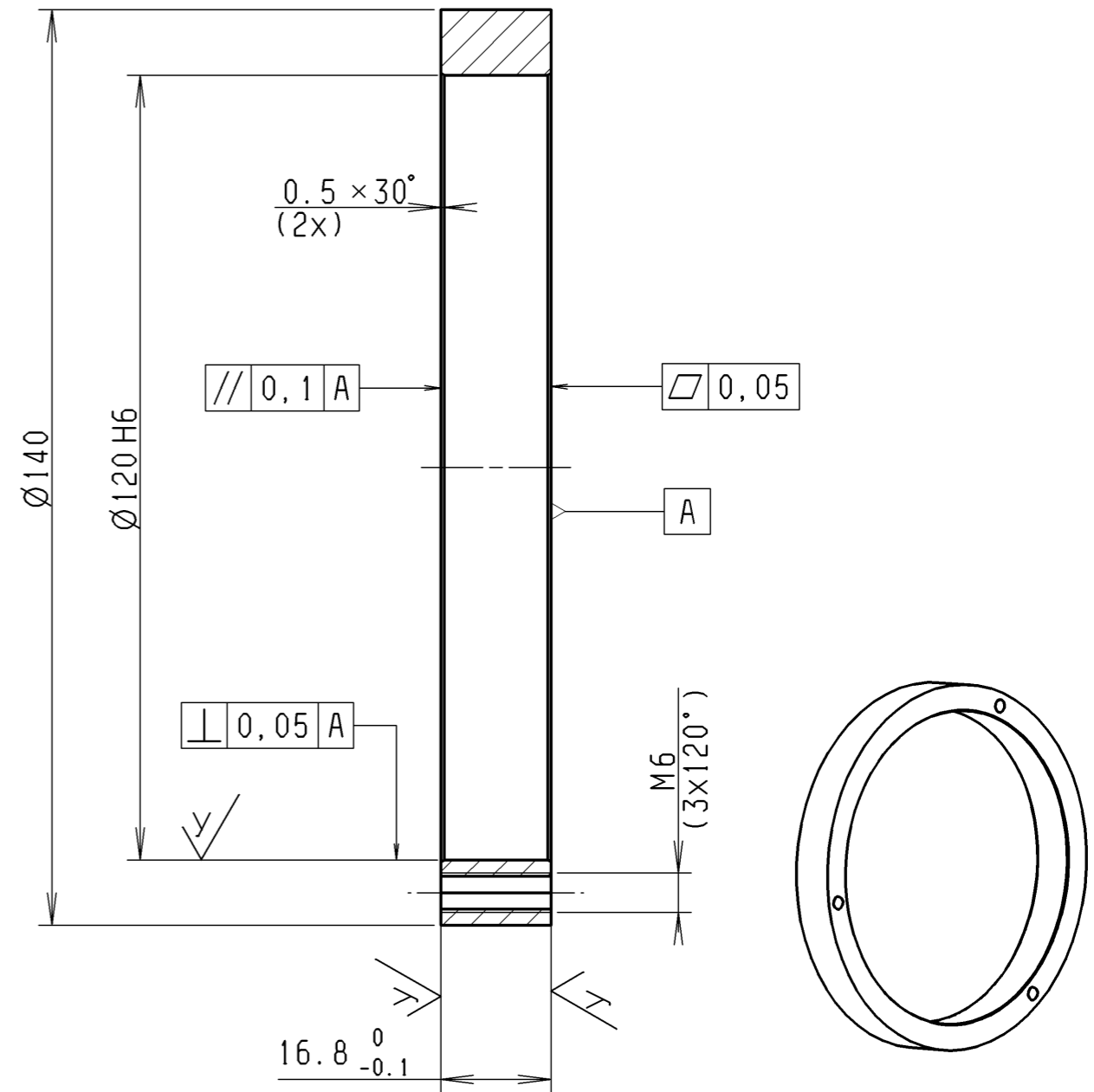
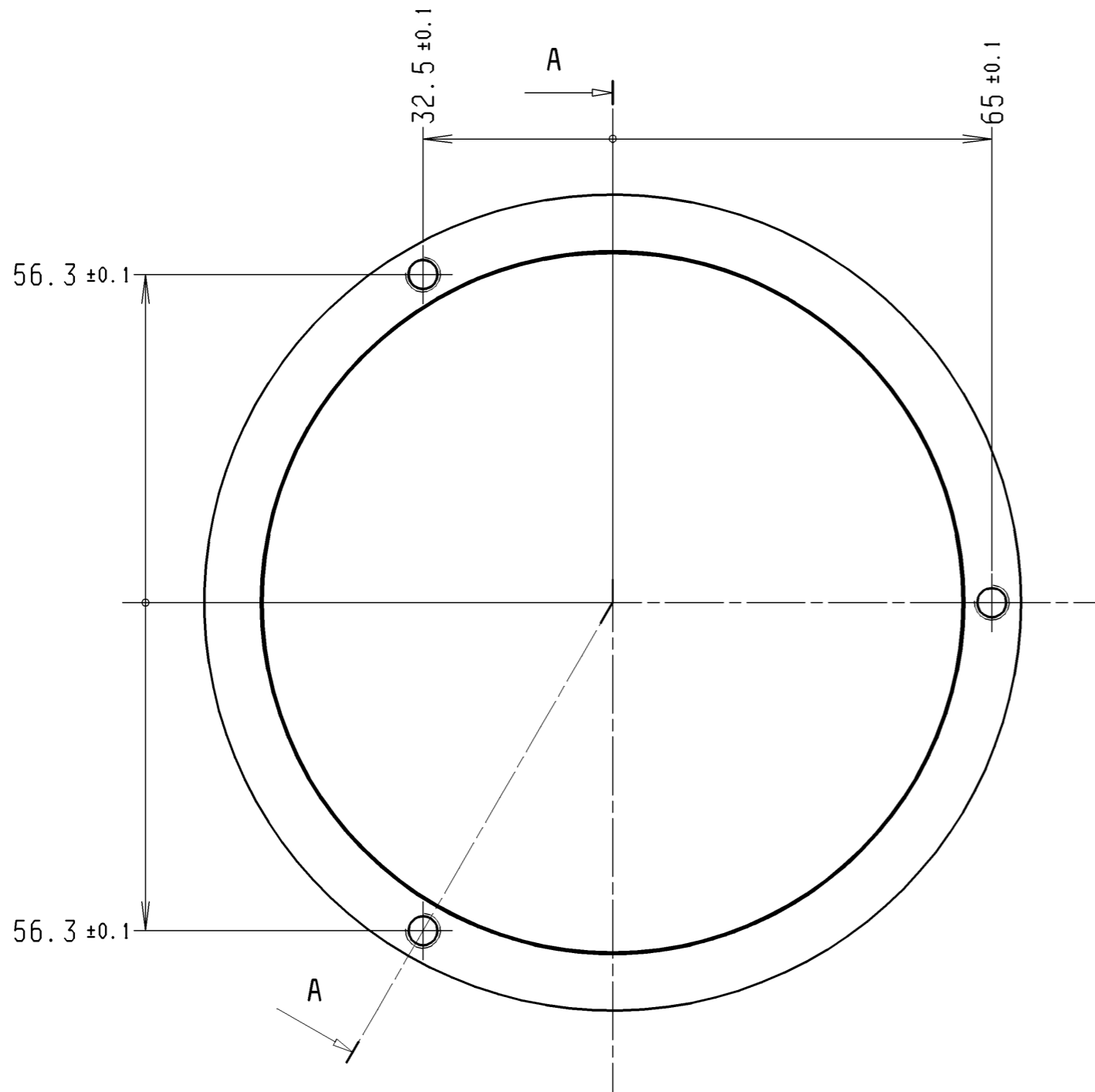
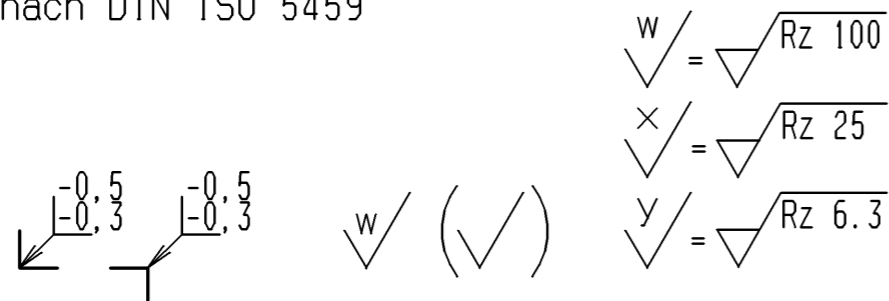


Schutzvermerk nach DIN 34 beachten

SCHNITT A-A



Form- und Lagetoleranzen nach DIN ISO 5459



Auftraggeber:		Z-Nr.	
CAD: CATIA		Allgemein-Toleranzen	Z-Maßstab im Original 1:1 (.) U-F: 3
Werkstückkanten DIN 6784		DIN 7168-m-A	Werkstoff, Rohteil-Nr. S355 J0 Gewicht 0.53 kg
		Oberfläche nach DIN ISO 1302	Benennung Zentrierring
		Bearb. 11.05.04	Neto
		Gepr.	Kurzbezeichnung YRT 120
		Norm	Z-Nr. 200 51 0041 103 Blatt 1
120	H6	+0.02200	Id-Nr. 430114 PB CH UA SG SP SE 1 Bl.
Paßmaß	Abmaß	Zust	Ers.f. Ers.d.
		Änderung	
		Datum	
		Name	
		Urspr.	